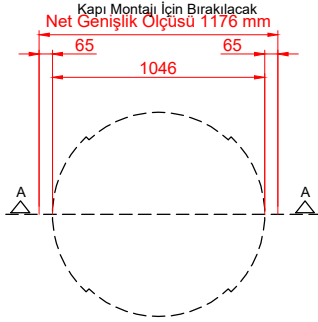
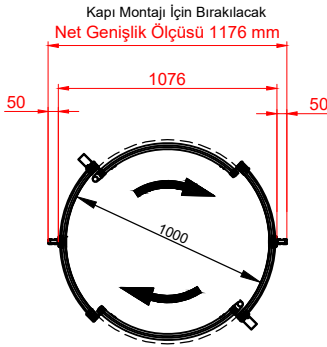


A-A KESİTİ

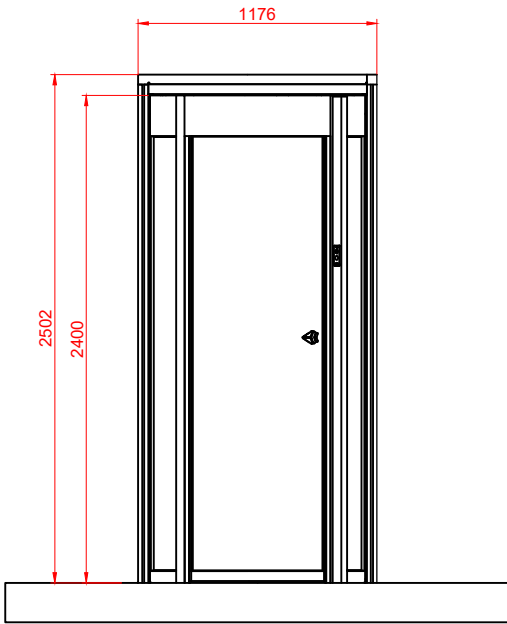


KALIP YERLEŞİMİ

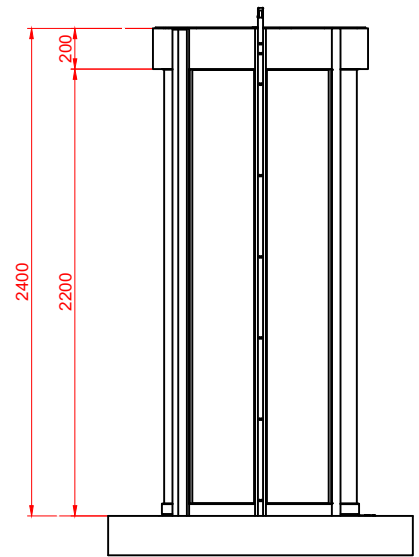
ÖNEMLİ NOT
BU ÇİZİM KALIP YERLEŞİMİNİ
GÖSTERMEKTEDİR. KAPININ YERLEŞİMİ
ALTTAKİ ÇİZİMDEKİ GİBİ OLMAKTADIR.



PLAN



GÖRÜNÜŞ



KESİT

ÖRNEK CIRCLELOCK