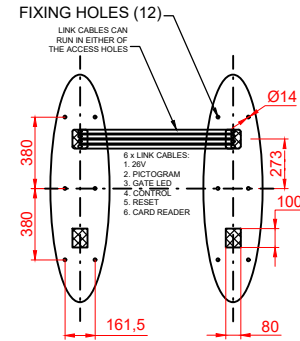
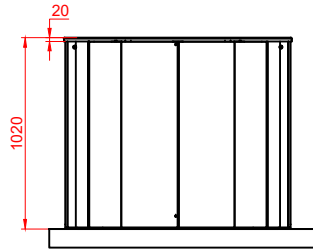
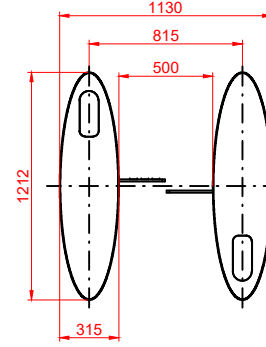
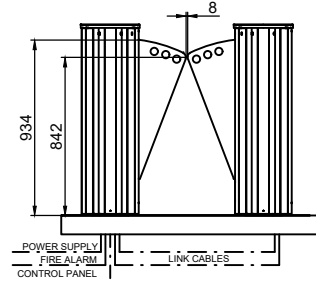
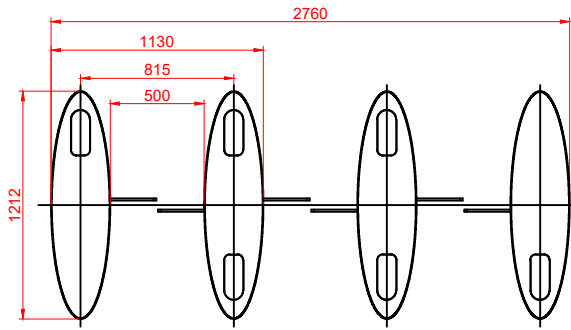
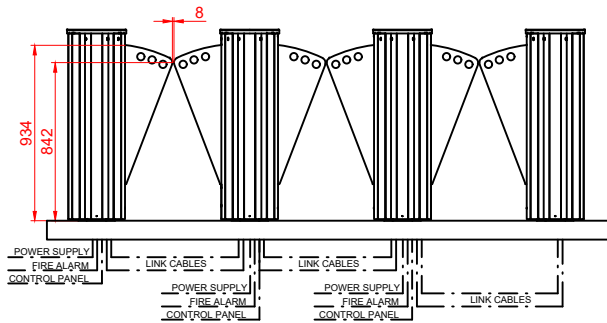
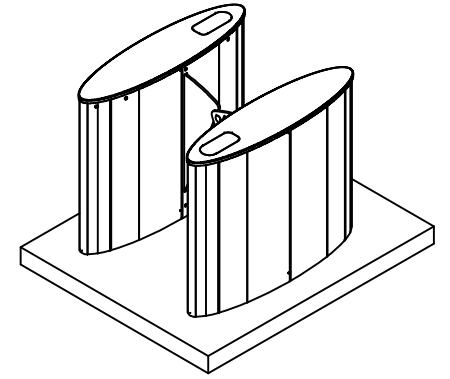


☒ SURFACE FOR CABLING



☒ SURFACE FOR CABLING



SL300 İÇİN:

- 220 V. AC 50Hz. Besleme Kablosu. 3x1,5 Power Supply Besleme Kablosu
- Link Kablosu: Klavuzlama Yapılmalı, Orjinal Kablosu Ürünü İçinde. 18mm Çapında 2 Adet Boru Kullanılabilir Veya Zemin Altı Kablo Kanalı Hazırlanmış Olmalı.
- Fire Alarm: NC Kuru Kontak. Her Bir Ünite İçin Bağımsız Kuru Kontak Olmalı.
- Kart Okuyucu İçin Kart Reader Kablosu Kart Okuyucu Firma İle Görüşülüp Çekilmiş Olmalı Belirtmeli.
- Giriş Ve Çıkış için Kontak Kablosu min. 4x06mm Olmalıdır. (Cat 5 veya Cat 6 Kablo Kullanılabilir.)
- Power Supply 3x1,5 Besleme Kablosu